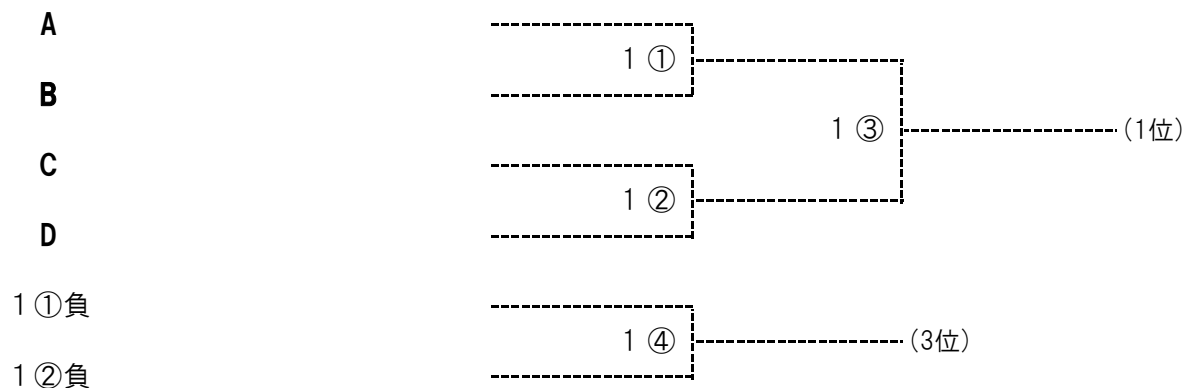
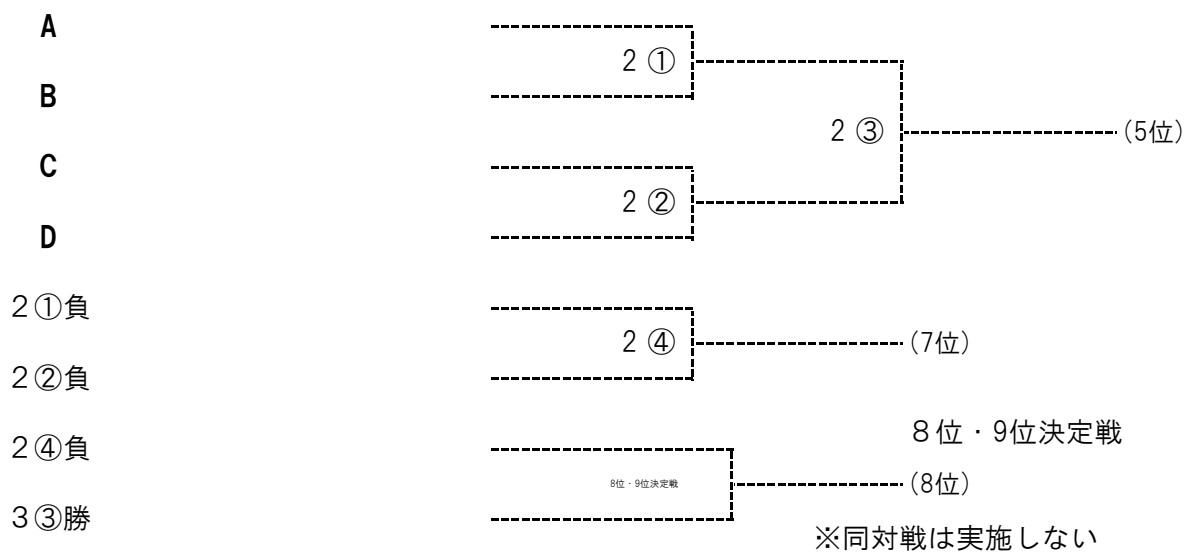


第2日 男子順位トーナメント

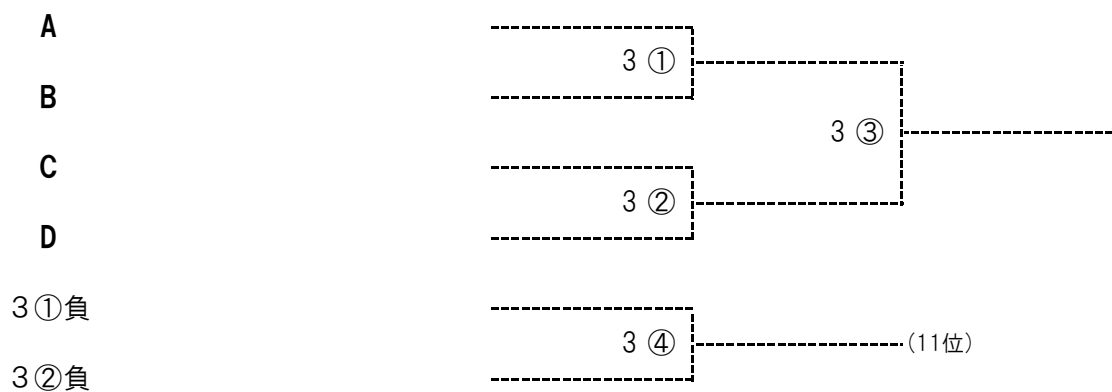
予選1位トーナメント



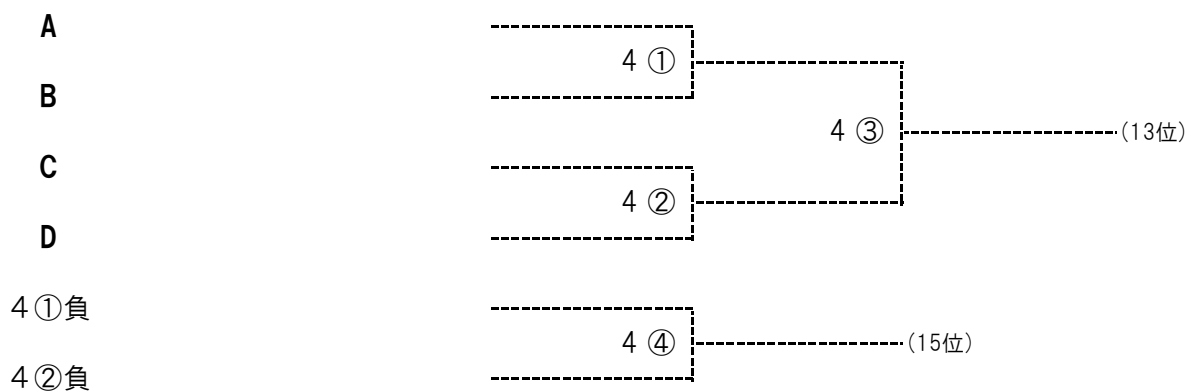
予選2位トーナメント



予選3位トーナメント

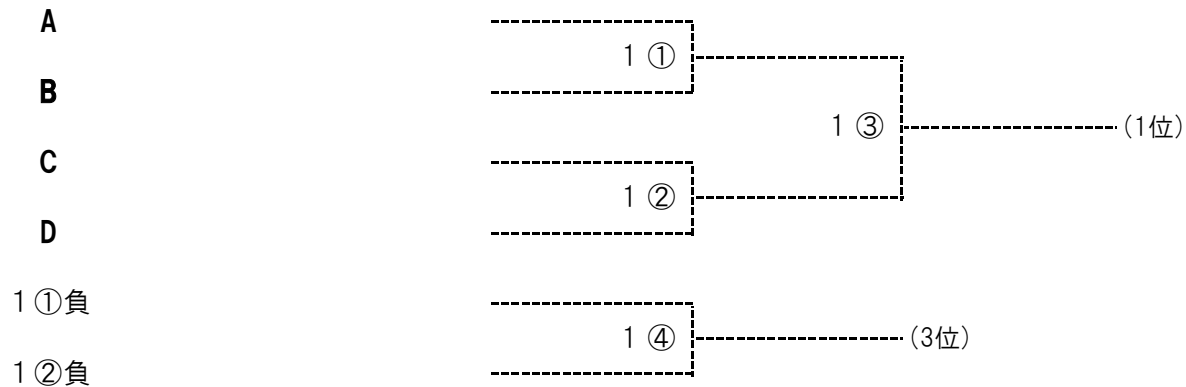


予選4位トーナメント

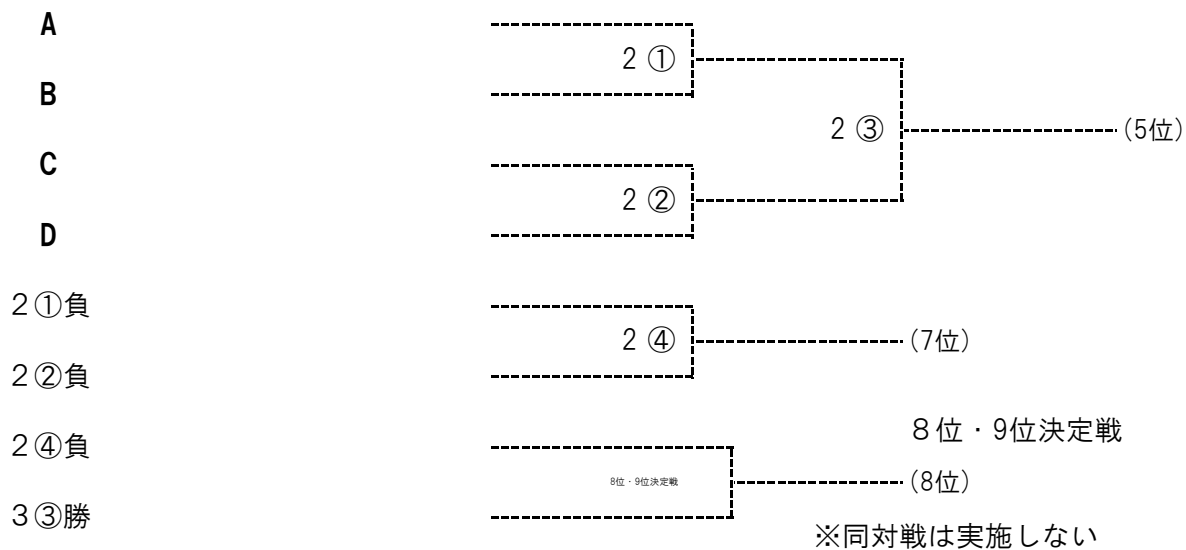


第2日 女子順位トーナメント

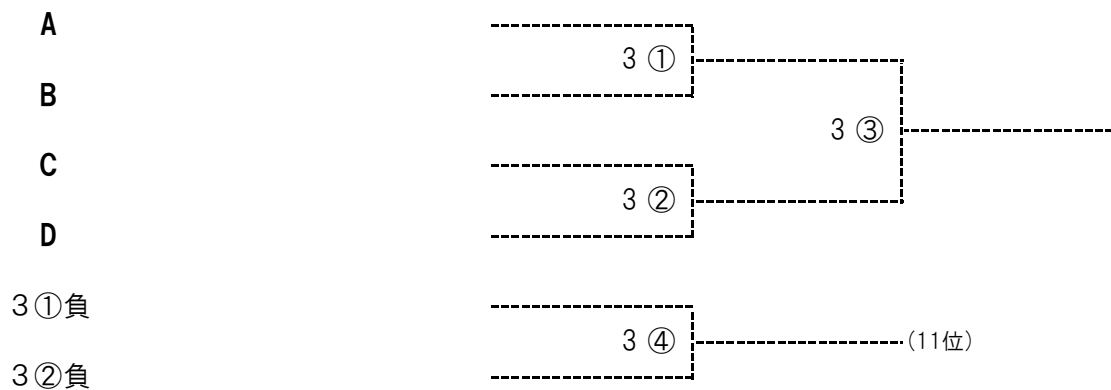
予選1位トーナメント



予選2位トーナメント



予選3位トーナメント



予選4位トーナメント

